

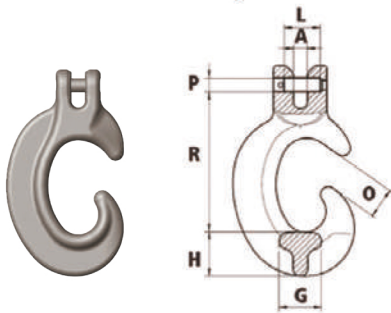
Series CCH

Gr. 10

Clevis C hook // Clevis C Haken

EN 1677-1

Can be certified according to ASTM A 952
Kann zertifiziert werden nach ASTM A952



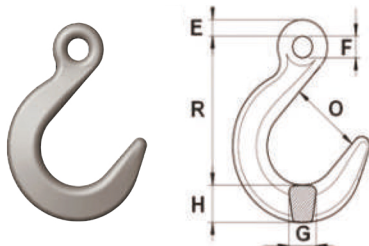
ARTICLE // ARTIKEL	CHAIN // KETTE	PCS/PACK // TEILE/BOX	DIMENSION						WEIGHT/PCS. // GEWICHT/ST.		WLL	
			A	G	H	O	R	PxL	Approx	max		
			mm						kg	t		
CCH7-8	7-8	20	9,5	23	27,5	20	90	9,6x23	0,58	2,5		
CCH10	10	12	12	28	38,5	29	129	12,5x29,5	1,46	4		
CCH13	13	5	15	35	51	41	166	16x37	3	6,7		

Series FHE

Eye foundry hook // Gießereihaken mit Öse

EN 1677-1

Can be certified according to ASTM A 952
Kann zertifiziert werden nach ASTM A952



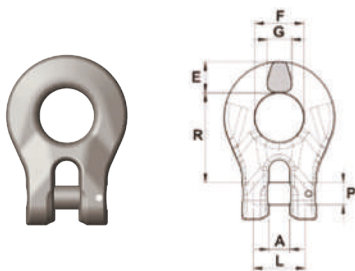
ARTICLE // ARTIKEL	CHAIN // KETTE	PCS/PACK // TEILE/BOX	DIMENSION						WEIGHT/PCS. // GEWICHT/ST.		WLL	
			E	F	G	H	O	R	Approx	max		
			mm						kg	t		
FHE7-8	7-8	18	13,5	18	26	31	63	122,5	1,13	2,5		
FHE10	10	8	16	22	32	36	77	149	2	4		
FHE13	13	6	19	27	39	43	88	173,5	3,3	6,7		
FHE16	16	4	24	32	45	50	100	205	5,3	10		
FHE19-20	19-20	1	27	38	51	61	115	237	7,7	16		

Series CR

Coupling ring // Kuppelring

EN 1677-1

Can be certified according to ASTM A 952
Kann zertifiziert werden nach ASTM A952



ARTICLE // ARTIKEL	CHAIN // KETTE	PCS/PACK // TEILE/BOX	DIMENSION						WEIGHT/PCS. // GEWICHT/ST.		WLL	
			A	E	F	G	R	PxL	Approx	max		
			mm						kg	t		
CR6	6	10	7	10,3	17,5	8,4	30,5	7,4x16,5	0,09	1,4		
CR7-8	7-8	10	9	15,3	23,5	11,2	42	9,6x23	0,24	2,5		
CR10	10	10	11,5	17,5	28	14	49,5	12,5x29,5	0,46	4		
CR13	13	6	14,5	21	33	17	64	16x37	0,85	6,7		
CR16	16	4	17,5	25	40	20	76	20x52	1,53	10		
CR19-20	19-20	1	22,5	32	50	24	95,5	24x73	2,9	16		
CR22	22	1	24,5	36	50	27	102,5	27x71	3,65	19		